

# COBRA NX 0450/0650 A

건식 스크류 진공 펌프



VACUUM SOLUTIONS



## 고성능

고급 스크류 설계, 특허를 획득한 셀프 밸런싱 스크류, 열 처리, 코팅, 진공 포장, 진공 건조 및 탈기에 매우 적합

## 효율성

낮은 소유 비용, 최소한의 유지보수, 긴 서비스 간격, 높은 가동 시간, 효율적인 수냉식

## 유연성

모듈형 설계, 최대 진공도 및 흡입 용량을 향상하기 위해 PANDA 진공 부스터와 손쉽게 결합 가능

액세서리

- 습하거나 먼지가 많은 응용 분야에서 사용되는 밀봉을 위한 실링 가스 공급
- 수증기 내성을 향상하기 위한 가스 밸러스트 밸브
- 소음 수준을 감소하기 위한 배출 가스 소음기
- 라디에이터 냉각 시스템

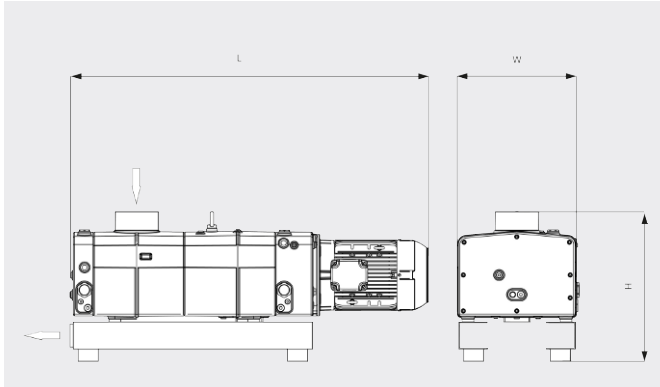
# COBRA NX 0450/0650 A

건식 스크류 진공 펌프



VACUUM SOLUTIONS

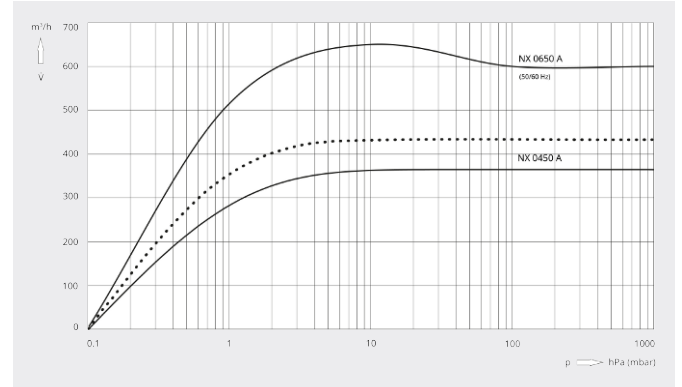
치수 도면



흡입 용량

20°C 공기 기준. 편차: ±10%

— 50 Hz ..... 60 Hz



	COBRA NX 0450 A	COBRA NX 0650 A
펌프용량	350 / 420 m³/h (50 / 60Hz)	650 m³/h (50 / 60Hz)
최대 진공도	≤ 0.1 hPa(mbar) (50 / 60Hz)	≤ 0.1 hPa(mbar) (50 / 60Hz)
모터정격 소비전력	7.5 / 9.5 kW (50 / 60Hz)	12.5 / 15.0 kW (50 / 60Hz)
모터정격 회전속도	3000 / 3600 min <sup>-1</sup> (50 / 60Hz)	3000 / 3600 min <sup>-1</sup> (50 / 60Hz)
소음 레벨 (ISO 2151)	65 / 70 dB(A) (50 / 60Hz)	71 / 75 dB(A) (50 / 60Hz)
대략적인 중량	500 kg	700 kg
치수(가로 X 세로 X 높이)	1321 x 450 x 551 mm	1521 x 524 x 623 mm
가스 유입구 / 배출구	G 3"/ISO-F DN 100 / G 2"/ISO-F DN 63	G 3"/ISO-F DN 100 / G 3"/ISO-F DN 100

더 자세한 정보가 필요하십니까?

당사에 직접 연락해 주십시오!  
busch@busch.co.kr 혹은 +82 (0)31 645 2700



양식을 작성 해 주세요



지금 전화 주세요